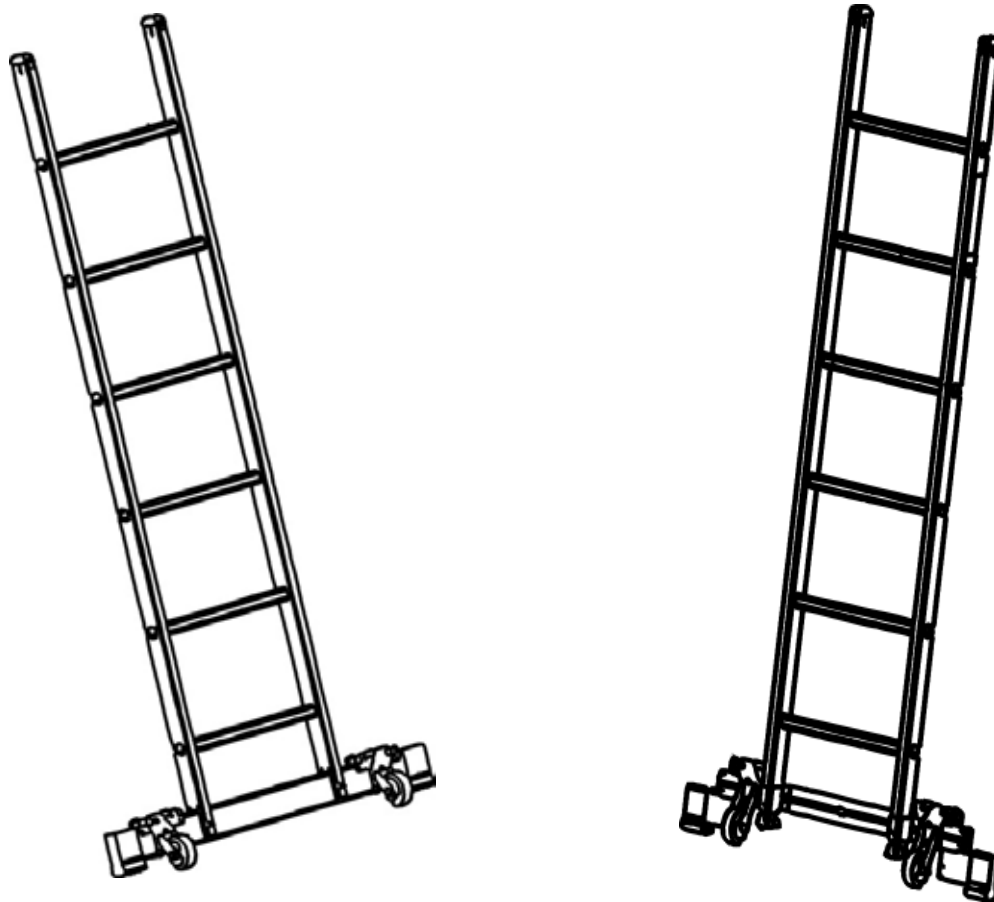


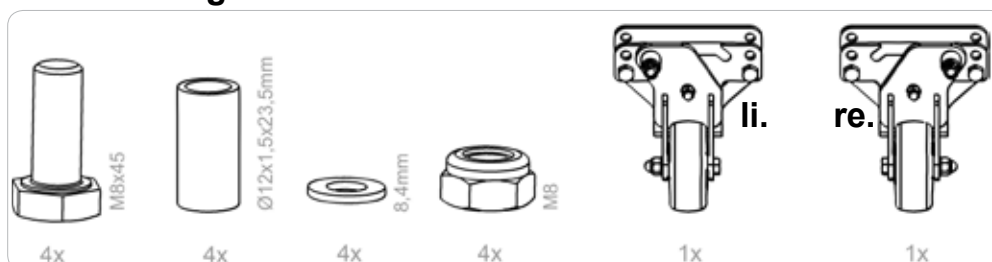
Montage -und Bedienungsanleitung Nachrüstset 'roll-bar'



19634: 30370; 33425 - 33446; 30372 - 30375; 7068771 - 7194563

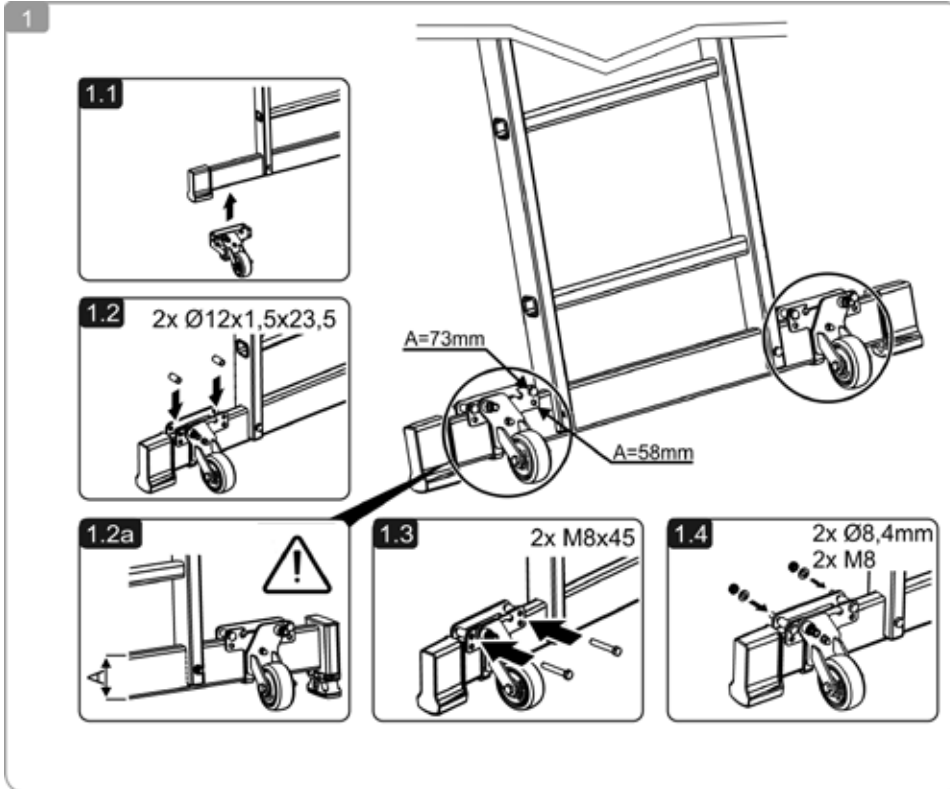
19635: 30307 - 30369; 30371; 30379

Lieferumfang:



MONTAGE UND BEDIENUNG

1 Montage



2 Bedienung

